

## FV 130.2 / FV 250.2

Zmywarki do garnków i pojemników  
klasy Premium



Zmywarki uniwersalne FV 130.2 / FV 250.2

# Zmywarki uniwersalne **FV 130.2 / FV 250.2**

## Silne maszyny do Państwa zmywalni

Są niezwykle zaawansowane technologicznie i funkcjonalne. Stworzone z myślą o najbardziej wymagających zadaniach na kuchni. Sterowane są całkowicie elektronicznie za pomocą systemu *MIKE 2* i pracują w oparciu o nowoczesny, system mycia ze zmianą kierunku pracy, w optymalnym połączeniu ze sprawdzonym systemem nabłyszczania ramieniem obrotowym. Za dużymi klapami kryje się mnóstwo

miejsca na garnki, patelnie, miski, blachy, naczynia robocze, pojemniki transportowe i wiele więcej. Mają niestandardowo bogate wyposażenie seryjne. Ale przede wszystkim mają jedną zaletę, która sprawia, że są wyjątkowe: zostały wyprodukowane przez firmę MEIKO – jedno z najstarszych i wiodących przedsiębiorstw zajmujących się innowacyjną technologią zmywania.

## **FV 130.2**

### **Multitalent z siłą**

**Wysokość wsuwu (w mm)**

H 740

**Wymiary kosza (w mm)**

850 x 700

**Wydajność**

maks. 30 koszy na godzinę

**Technologia MEIKO:**



## FV 250.2

### Dynamika ekstraklasy

Wysokość wsuwu (w mm)  
H 890

Wymiary kosza (w mm)  
1310 x 700

Wydajność  
maks. 30 koszy na godzinę

Technologia MEIKO:

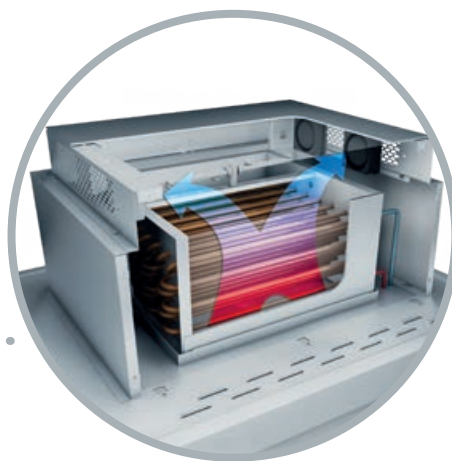


# FV 130.2 / FV 250.2 z Punkt2 AirConcept

## Dla czystego powietrza i przejrzystego bilansu energetycznego

Zasadą czystości MEIKO wyznaczamy nowe standardy w zakresie technologii zmywania. Istotną rolę odgrywa tutaj *Punkt2 AirConcept* MEIKO nowej generacji. Zaawansowana technologia zarządzania powietrzem zapewnia odzysk ciepła na najwyższym poziomie: powoduje to redukcję wartości przyłączeniowej maszyny nawet o 20% i w widoczny sposób pomaga zaoszczędzić energię! Koszty eksploatacji ulegają drastycznej redukcji, a powietrze w zmywalni i klimat pracy znacznemu polepszeniu. Instalacja nad zmywarkami często wymaganych kapturew nie jest już konieczna. *Punkt2 AirConcept* MEIKO: czyste rozwiązanie dla ludzi i środowiska.

- **najwyższa efektywność energetyczna, wbudowana instalacja odzysku ciepła**
- **lepsze powietrze w zmywalni, mniejsza emisja pary**
- **wbudowany program samoczyszczenia, bezkompromisowe bezpieczeństwo higieniczne**
- **całkowita zgodność z normą DIN**  
zachowanie wytycznych dotyczących temperatury i czasu
- **szybsze suszenie własne zmywanych naczyń**



Zaprojektowano zgodnie z



## Niepowtarzalny komfort zmywania dla ludzi i środowiska

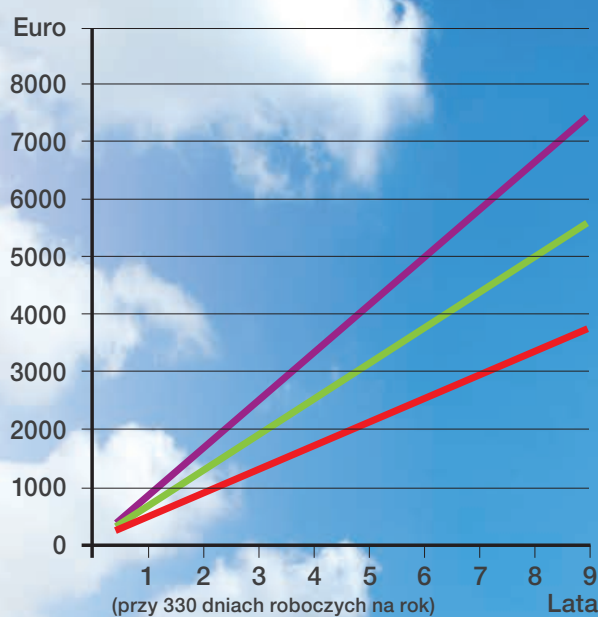
Innowacyjny system zarządzania powietrzem z koncepcją *Punkt2 AirConcept* MEIKO zapewnia odzysk ciepła z oparów na najwyższym poziomie: gorące opary nie są emitowane do pomieszczenia w sposób niekontrolowany, lecz w sposób celowy przekazywane do instalacji odzysku ciepła. W ten sposób ilość oparów w pomieszczeniu ulega wyraźnej redukcji – atmosfera w zmywalni jest przyjemna jak nigdy dotąd! Gorące opary prowadzone są poprzez wymiennik

ciepła – energia jest odzyskiwana i ponownie wykorzystywana do ogrzewania. Powoduje to redukcję wartości przyłączeniowej maszyny nawet o 20% i w widoczny sposób pomaga zaoszczędzić energię i koszty.

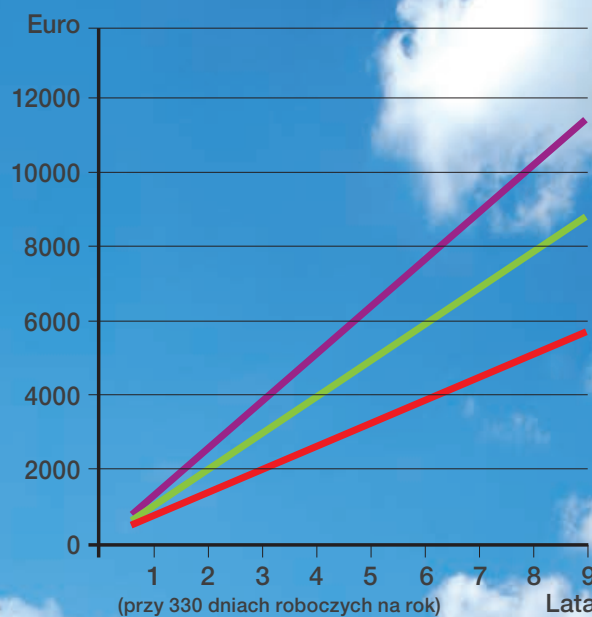
Wyjątkowa szybkość: cztery wentylatory zapewniają wysoką wydajność odciągu oparów - tylko 60 sekund w przypadku zmywarki FV 130.2 lub 80 sekund w przypadku FV 250.2!

## Oszczędność kosztów eksploatacji

FV 130.2



FV 250.2



50 75 100 Liczba cykli zmywania na dzień

Dane techniczne		FV 130.2	FV 250.2
Wysokość zmywarki* z instalacją odzysku ciepła	mm	2185	2490
Przyłącze wody w maszynie		woda zimna	
Samoczyszczenie (bez dodatkowego zużycia wody)		wbudowane dysze czyszczące	
Odciąg oparów (przedłużenie programu)	s	60	80
Redukcja emisji ciepła do pomieszczenia	kW	1,8	3,1
Temperatura oparów (w przypadku temperatury dopływu wody 12°C)	°C	ok. 25	
Redukcja emisji pary do pomieszczenia		80 %	
Redukcja wartości przyłączeniowej	kW	3,0	

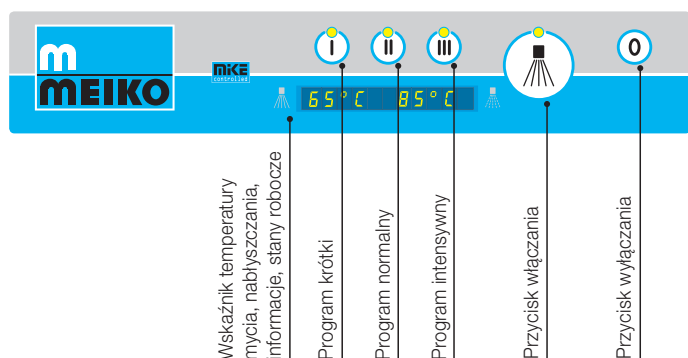
\*Wysokość robocza 845 mm

# MIKE 2 i MODUŁ GiO – Technologia klasy Premium

MIKE 2. Technologia MEIKO dla maksymalnej wygody



Zmywarki uniwersalne MEIKO FV 130.2 i FV 250.2 są serijnie wyposażone najnowszy, w pełni elektroniczny układ sterujący MIKE 2. Zwykłe wciśnięcie konkretnego przycisku wystarczy, by uruchomić jeden z trzech programów. Przebieg pracy i ewentualne komunikaty na temat stanu są wskazywane na wyświetlaczu. Zrozumiałe symbole i przejrzyste wyświetlane temperatury mycia i nabłyszczania sprawiają, że obsługa i kontrola są dziecinnie łatwe.



**MIKE 2 – w pełni elektroniczna wygoda z wbudowanym złączem na podczerwień na potrzeby generacji Punkt2.** Trudno o większy komfort: MIKE 2 to aktualnie najbardziej innowacyjna technologia sterowania zmywarkami. W połączeniu z inteligentnym M-Commander W można teraz w prosty sposób odczytywać, definiować, zmieniać, przesyłać przez komputer lub online dane do zakładu lub obsługi klienta, i w ten sposób umożliwić ich natychmiastowe przetworzenie. Jest to niewątpliwa zaleta w przypadku konserwacji, gdy chodzi o czas, nakłady pracy i koszty.

Moduł odwróconej osmozy: moc połysku dzięki konstrukcji modułowej



**Modułowy, zindywidualizowany, praktyczny – bez jakichkolwiek wątpliwości.**

Nowa koncepcja, nowa odsłona – dzięki systemowi odwróconej osmozy usuniętych zostaje około 98% rozpuszczonych zanieczyszczeń co zapewnia optymalną wydajność na minimalnej powierzchni.

Czyste, błyszczące, higieniczne naczynia. Przez całe lata.

Warto zacząć od właściwego poziomu

**Praktyczna zaleta zmywarek FV 130.2 i FV 250.2.**

Dodatkowy przycisk uruchamiania programu na ergonomicznej i wygodnej wysokości roboczej bezpośrednio obok listwy z uchwytem – automatyka jednego przycisku w perfekcyjnym wykonaniu, jak wymaga tego praktyka.



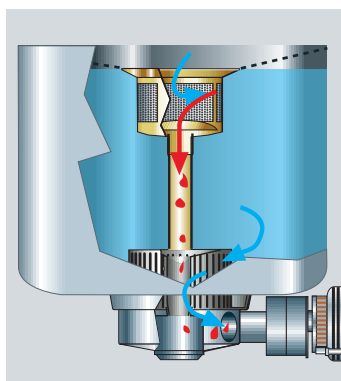
# Wyjątkowe korzyści – wbudowane fabrycznie



The clean solution

Oto kilka przykładowych zalet generacji *Punkt2*

**Układ myjąco-płukający CrNi**  
z góry na dół



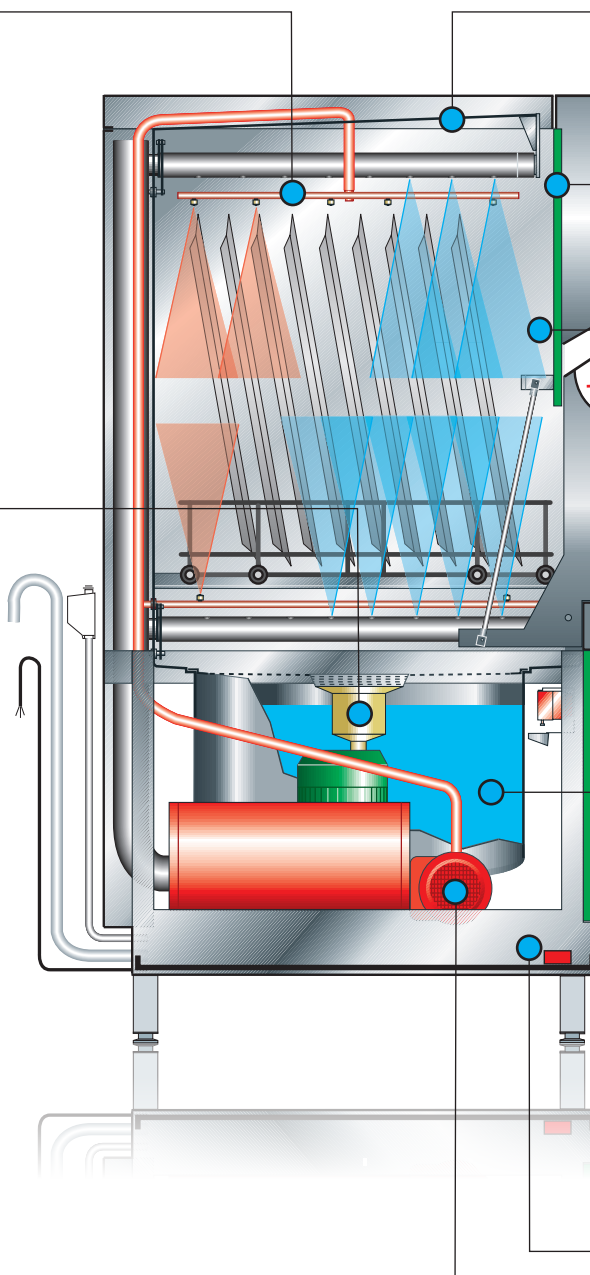
**System filtracji wody brudnej**  
*AktivPlus*

Znakomite efekty mycia dzięki zastosowaniu wody pitnej wielokrotnie filtrowanej

**Instalacja z zestawem przyłączeniowym (woda, ścieki i prąd)** umożliwia szybkie i niekosztowne uruchomienie. Wbudowana pompa ścieków pozwala na odpływ w miejscu montażu na wysokości do 700 mm.



- Przyjazna dla użytkownika, funkcjonalnie zaprojektowana kombinacja drzwi uchylnych i przesuwnych
- 150 mm powyżej podłoża
- Serwis: idealna dostępność, przejrzysta instalacja, wysoki poziom niezawodności (stopień ochrony IP X5), szybka i niezawodna sieć punktów serwisowych i opiekunów klienta MEIKO
- Sprawdzona jakość z wieloma certyfikatami kontroli



**Ukośna pokrywa** zapobiega uciążliwemu skapywaniu wody brudnej na naczynia

**Konstrukcja o podwójnej ścianie** z dodatkową izolacją

**Wygodne w czyszczeniu**, gładkie ścianki wewnętrzne bez uciążliwych, pionowych sieci przewodów

**Program samoczyszczenia**

**Przebieg programu całkowicie elektroniczny** z przejrzystym wyświetlaczem dotykowym i złączem na podczerwień

**Głęboki, zaokrąglony zbiornik myjący**

**Program wymiany wody (opcja)** Jednym przyciskiem można zmienić wodę w zbiorniku, by bezpośrednio potem kontynuować mycie świeżą wodą. Pełna automatyka i prostota – aby zapewnić higienicznie bezpieczne i ponadprzeciętne efekty mycia

**Pompa podnosząca** ciśnienie wody zapewniająca znakomite efekty nablyszczania niezależnie od ciśnienia w sieci – zawsze w stałej temperaturze nablyszczania i z odpowiednią ilością nablyszczacza

**System Aqua-Stop** z wanienką. Ponadprzeciętne wysokie bezpieczeństwo eksploatacji dzięki automatycznej kontroli wycieków. Wysoki stopień ochrony wszystkich elementów

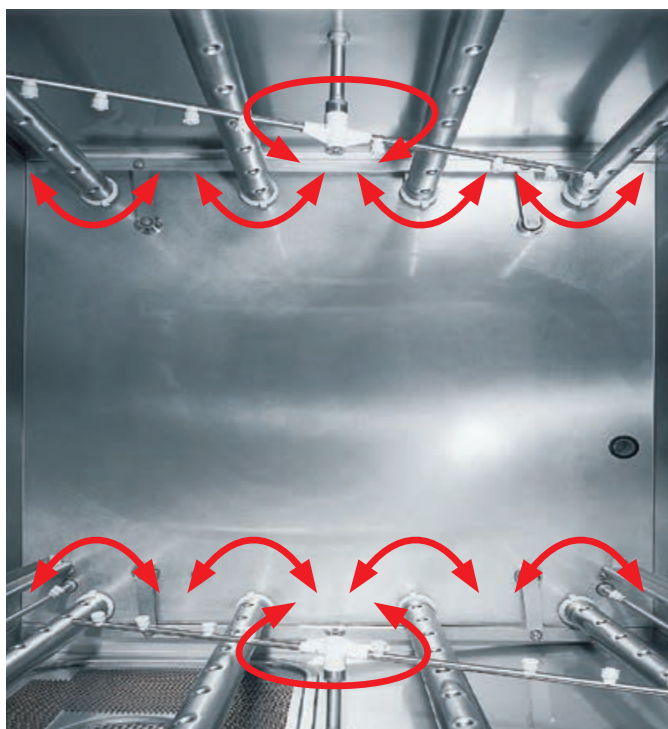
# Funkcjonalne detale, od profesjonalistów dla profesjonalistów



**Wysokość wsuwu:** FV 130.2 = 740 mm, FV 250.2 = 890 mm  
Nietypowa wysokość pozwala na zmywanie naczyń, które z trudem mieszczą się gdzie indziej: pojemników GN, garnków, blach, przyrządów roboczych.



**System filtracji wody brudnej *AktivPlus***  
Wielokrotnie filtrowana woda ze zbiornika i niezawodne usuwanie zabrudzeń to gwarancja znakomitego efektu zmywania.



**Ramiona myjące z funkcją zmiany kierunku pracy** z rur stalowych CrNi. Całkowite pokrycie komory myjącej bez miejsc w narożnikach, do których nie dochodzi woda.

**Obrotowy system nabłyszczania i boczne ramiona nabłyszczające** z rur stalowych CrNi zapewniają ponadprzeciętne efekty nabłyszczania.



**Sito zbiornika**  
Odprowadzanie zabrudzeń do gęstego filtra *AktivPlus*. Dzięki odpowiedniemu kształtowi sita usuwanie dużych zabrudzeń jest o wiele łatwiejsze.



**Podwójne ścianki, drzwiczki z dodatkową izolacją**  
Ekstremalnie niski poziom hałasu i niska emisja ciepła przyczyniają się do miłej atmosfery w pomieszczeniu i w pracy.



**Pionowe sieci przewodów poza komorą myjącą**  
wykonane z wytrzymałych elementów stalowych CrNi.



# Tylko w naszych zmywarkach: moc i wszechstronność

**m**  
**MEIKO**  
The clean solution

Zróżnicowane możliwości zastosowania i ogromna pojemność dobrze oddają pojęcie „zmywarki uniwersalnej”

**Wymiary kosza FV 130.2: 850 x 700 mm**

Nadaje się na dwa pojemniki transportowe 600 x 400 mm ułożone obok siebie i blachy do pieczenia o maks. wymiarach 580 x 780 mm.



**Wymiary kosza FV 250.2: 1310 x 700 mm**



**Wkład**

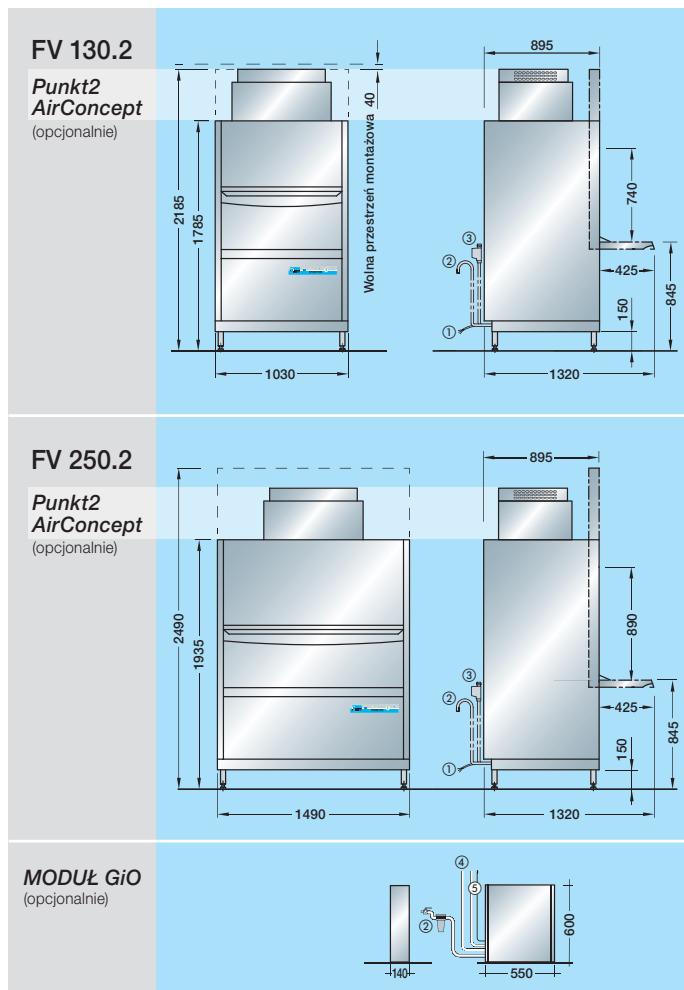
z CrNi na tace i patery (typowe dla sklepów mięsnych)

**Wkłady**

z CrNi do pojemników GN

**Wkład uniwersalny**  
z CrNi

**Elastyczna kratka zakrywająca**  
z CrNi



		FV 130.2	FV 250.2
Wymiary kosza	mm	850 x 700	1310 x 700
Wysokość wsuwu	mm	740	890
Teoretyczna wydajność mycia koszy	do koszy/h*	30	30
Silnik pompy	kW	2,6	2 x 2,2
Pojemność zbiornika	l	85	100
Środek nabtyszczający	l/kosz	5,8	9,0
Podgrzewacz zbiornika	kW	6,0	9,0
<b>Bojler do zabudowy w przypadku</b>			
45°C temperatura dopływu	kW	6,0	12,0
10°C temperatura dopływu	kW	12,0	18,0
10°C temperatura dopływu i	kW	9,0	15,0
<b>Punkt2 AirConcept</b>			
<b>Elektryczne przyłącze całkowite w przypadku</b>			
45°C temperatura dopływu	kW	8,7	16,9
10°C temperatura dopływu	kW	14,7	22,9
10°C temperatura dopływu i	kW	11,7	19,9
<b>Punkt2 AirConcept</b>			

\*Przy podłączeniu do wody zimnej i/lub krótkich czasach zmiany kosza może nastąpić wydłużenie czasów pracy w celu osiągnięcia higienicznej temperatury nabtyszczania. W programie zmiany wody wydłuża się czas pracy programu. Temperatura dopływu Punkt2 AirConcept maks. 20°C.

### Instalacja elektryczna:

Przyłącze elektryczne: ① prąd trójfazowy 3 NPE, 400 V, 50 Hz. Układ połączeń jest zgodny z postanowieniami VDE.

### Instalacja wodna:

Maszyny można podłączać do sieci wody wodociągowej bez pośredniego włączania armatur zabezpieczających. Minimalne ciśnienie przepływu 0,6 bara, maksymalne ciśnienie 5 barów ②. Należy przestrzegać przepisów instalacji EN 1717. Odpływ 3/4". Odpływ ścienny w miejscu instalacji o wysokości maks. 700 mm ③. Długość przewodów przyłączeniowych ok. 1,4 m od maszyny.

### MODUŁ GiO:

Przyłącze zimnej wody (maks. 35°C). Minimalne ciśnienie przepływu 1 bar, maksymalne ciśnienie 5 bar, przewodność wody surowej <1000 µS/cm. Łączna twardość wody maks. 28 dH. Zestaw przyłączeniowy: wąż w oplocie stalowym 1 m, zawór odcinający, reduktor ciśnienia, filtr 10 µm z aktywnym węglem, wąż w oplocie stalowym 2 m do maszyny. Zestaw odpływu: wąż odpływu koncentratu ok. 2 m ④, orurowanie odpływu z separatorem sieci. Przerwa powietrzna typu AA zgodnie z EN 1717. Przewody wody osmotycznej oraz elektryczne między maszyną a oddzielnie dostarczonym MODUŁ GiO ok. 3 m ⑤. W przypadku stosowania MODUŁ GiO w celu zapewnienia eksploatacji zgodnej z normą DIN wymagany jest separator sieciowy świeżej wody zgodny z EN 1717 (opcja).

(1 bar = 100 kPa) (1 °dH ca. 0,18 mmol/l CaCO<sub>3</sub>)

### Programy zmywania do wyboru:

		FV 130.2	FV 250.2
Program krótki	sekundy	120	120
Program normalny	sekundy	240	240
Program intensywny	sekundy	360	480



Zgodnie z wymogami higieny wg normy DIN SPEC 10534.

150.101.01.12.17/PL

Zmiany w ramach doskonalenia produktu zastrzeżone