



## UPster® U / UPster® H

Doskonały sposób na zapewnienie czystości!

Technologia profesjonalnego zmywania dla nowej generacji





**UPster®**

Idealne wprowadzenie do świata czystego zmywania

# Zawsze chcę tego, co najlepsze. Ale chcę, żeby było to proste!

MEIKO *UPster*® to dobrze zaprojektowane urządzenia w bardzo atrakcyjnej cenie, dzięki którym nowi klienci i doświadczeni profesjonaliści mogą szybko wejść do świata czystszej zmywania! Linia *UPster*® zapewnia całą gamę korzyści: · szybkie i łatwe zamawianie i dostawa · wszechstronne możliwości użytkowania · nowoczesna konstrukcja · dodatkowy trzeci program zmywania · profesjonalna, sprawdzona technologia firmy MEIKO, taka jak niezwykle przyjazny dla użytkownika system sterowania MIKE

Modele **UPster® U**

Poniżej blatu, ale powyżej oczekiwań



Linia podblatowych zmywarek *UPster® U* firmy MEIKO to bezkompromisowe rozwiązanie cechujące się zastosowaniem technologii profesjonalnego zmywania, zapewniające doskonałą wydajność, łatwą obsługę, maksymalną elastyczność oraz doskonały stosunek wartości do ceny. To doskonałe urządzenia do zmywania. Wystarczy ustawić zmywarkę na miejscu, podłączyć i można zmywać!



## UPster® U 400

Lśniące naczynia gotowe niemal natychmiast!

Łatwość użytkowania dzięki intuicyjnemu panelowi sterowania i cyfrowemu wyświetlaczowi. A dodatkowo izolacja termiczna zapewniana przez podwójne ścianki w celu utrzymania ciepła i ograniczenia zużycia energii. To naprawdę świetny zestaw!



### Wysokość wejścia

Wys. 300 mm

### Wymiary

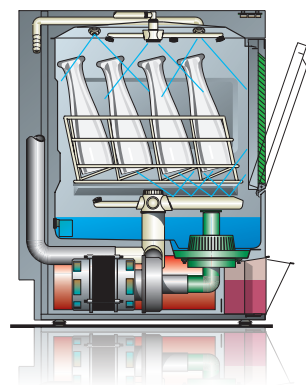
Wys. 700–730 mm,  
Szer. 460 mm, Głęb. 600 mm

### Wymiary kosza

400 x 400 mm

### Wydajność

do 30 koszy/godz.



### Najważniejsze właściwości:

- **Pewność zachowania standardu higieny dzięki cyfrowemu wyświetlaczowi**, na którym podawane są temperatury zmywania i płukania
- **W pełni elektroniczny system sterowania** sprawia, że dostęp serwisowy jest szybszy i łatwiejszy
- **3 cykle zmywania**
- **System filtracyjny Eco** zapewnia doskonałe rezultaty płukania dzięki niezwykle dokładnemu filtrowaniu wody używanej do zmywania oraz optymalną regenerację wody w zbiorniku
- **Podwójne ścianki** z dodatkową izolacją drzwi ograniczają straty ciepła i hałas
- **Systemy do zmywania i płukania** zamontowane u góry i u dołu
- **Głębokotoczona komora zmywająca** ze zintegrowanymi przewodnikami koszyka
- **Pompa zmywarki z systemem łagodnego rozruchu** chroniącym naczynia ze szkła
- **Okładzina ściany tylnej ze stali nierdzewnej**
- **Kompletny zestaw do podłączenia** wody, ścieków i elektryczności.
- **400 V / 230 V – możliwość przekształcenia w miejscu instalacji**
- **UPster® U 400:**  
Wysokość wejścia 300 mm –  
**możliwość zmywania wysokich szklanek**
- **UPster® U 500:**  
**Doskonałe zmywanie dużych talerzy i tac** dzięki dużej wysokości wejścia wynoszącej 320 mm
- **UPster® U 500S:**  
**Wbudowany zmiękcacz wody EW 10**





W zmywarce UPster® U 500 można zmywać również większe naczynia, zapewnia ona przy tym najlepsze efekty w swojej klasie.

Oto kilka jej cech wyróżniających:

bardzo ułatwiający życie tryb samoczyszczenia, delikatna dla naczyń funkcja łagodnego rozruchu, a ponadto 3 różne tryby zmywania i bardzo niskie zużycie zasobów. Będziecie zachwyceni!

**Wysokość wejścia**

Wys. 320 mm

**Wymiary**

Wys. 820-850 mm,  
Szer. 600 mm, Głęb. 600 mm\*

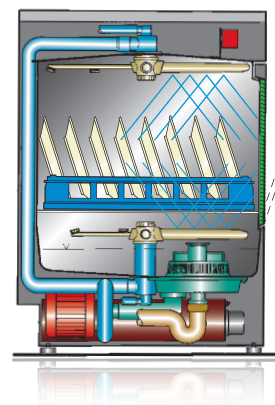
\*665 z wbudowanym  
zmiękczaczem wody

**Wymiary kosza**

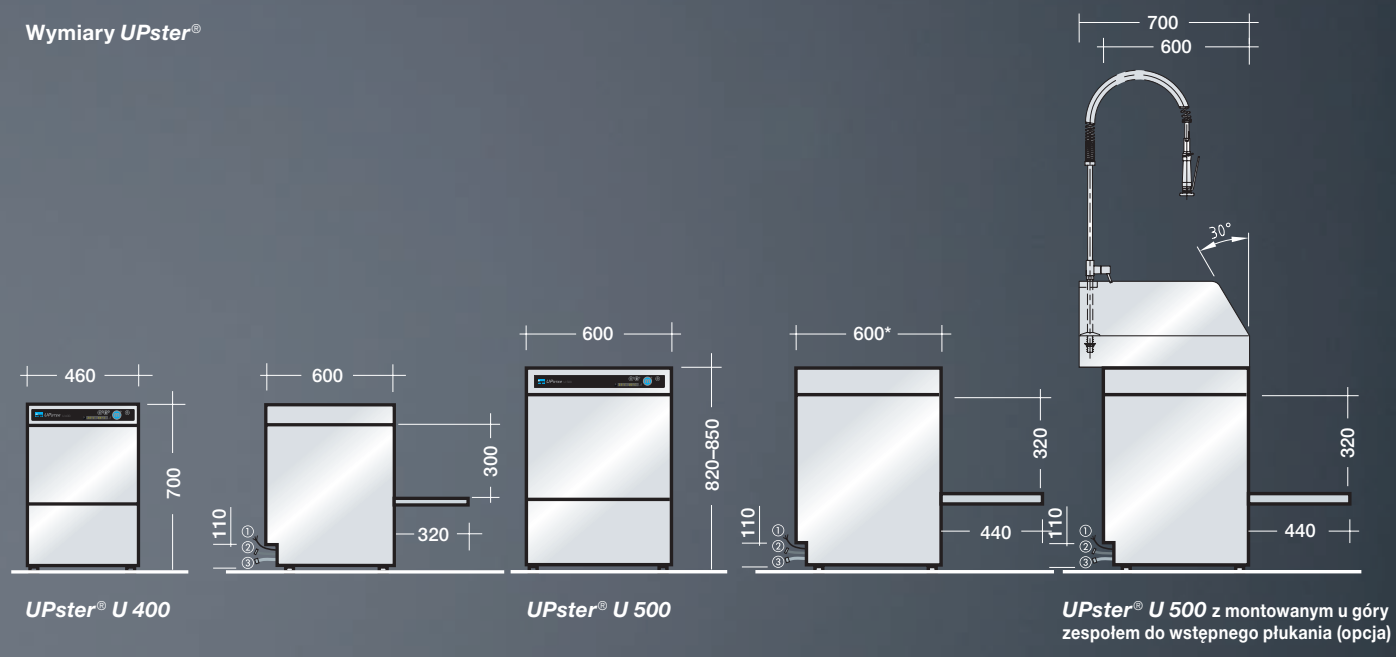
500 x 500 mm

**Wydajność**

do 30 koszy/godz.



Wymiary UPster®



**UPster®**

Idealne wprowadzenie do perfekcyjnej czystości



## Wszystko musi się zgadzać. Co do grosza.

MEIKO *UPster*® to technologia zmywania dla nowej generacji. To najnowocześniejsze rozwiązania dostępne w przystępnej cenie. A najlepsze w przypadku zmywarki *UPster*® jest to, że wystarczy ją podłączyć i można zmywać! Prościej już się nie da!

Czasami chodzi po prostu o lepsze wykorzystanie obszaru zmywania. To właśnie wówczas warto zwrócić uwagę na zmywarkę *UPster® H*, opartą na najnowocześniejszej technologii zmywarek kapturowych. Wszystkie czynności są tak intuicyjne, jakby wykonywało się zmywanie własnymi rękami! Zatem zaczynamy.





# UPster® H 500

## Człowiek w harmonii ze swoim otoczeniem

Niezwykle wygodne zmywanie w rekordowo krótkim czasie: UPster to mocna, a jednocześnie łatwa w użyciu zmywarka. Po otwarciu maszyny nie wydobywają się z niej kłęby pary, a dodatkowo dostępna jest wygodna funkcja automatycznego

uruchamiania. To doskonały wybór w przypadku wysokich przedmiotów, takich jak duże talerze, półmiski czy tace (wysokość wejścia 440 mm).



### Wysokość wejścia

Wys. 440 mm

### Wymiary

Wys. 2050/2288\* mm,  
Szer. 635 mm, Głęb. 750 mm  
\*z AirBox AktivAir (opcja)

### Wymiary kosza

500 x 500 mm

### Wydajność

do 40 koszy/godz.

### Najważniejsze właściwości:

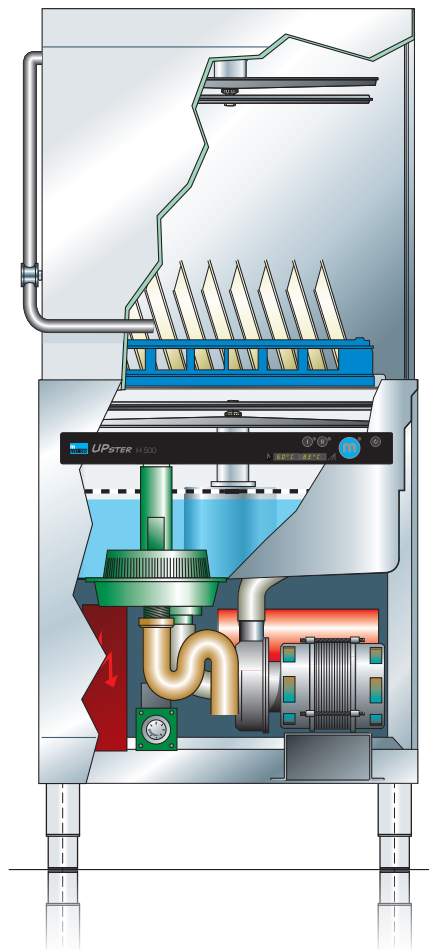
- **Otwory wentylacyjne kaptura umieszczone z tyłu** – kierują opary z dala od operatora
- **Maszyna uruchamia się automatycznie** po naciśnięciu uchwyty kaptura w dół
- **Systemy do zmywania i płukania** wykonane ze stali nierdzewnej
- **Głębokotoczony zbiornik** mieszczący 22 litry
- **Pochyły daszek kaptura i kanał odprowadzający** zapobiegają kapaniu wody na naczynia
- **Łatwe czyszczenie wnętrza** – we wnętrzu komory zmywającej nie ma żadnych rurek
- **UPster® H 500S:** wbudowany zmiękcacz wody EW 10



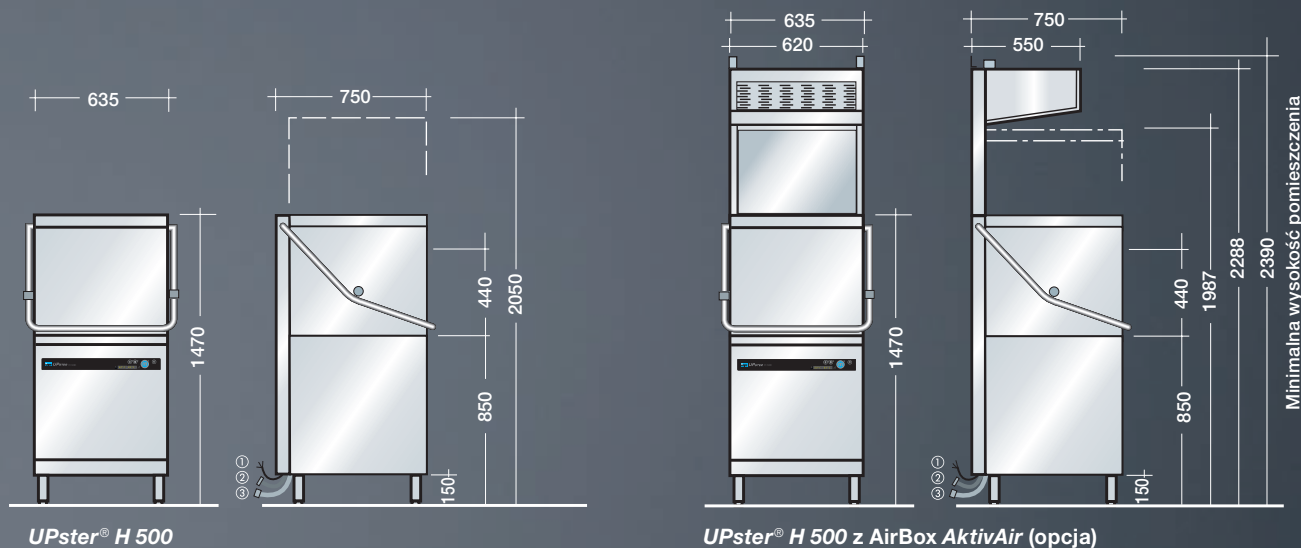


**Okap z kondensacją oparów AirBox AktivAir (opcja):  
znaczące zwiększenie komfortu w obszarze zmywania**

- Scentralizowane zarządzanie oparami
- Radykalne ograniczenie ilości uwalnianej pary
- Operatorzy nie są narażeni na kontakt z parą
- Wbudowany spust kondensatu
- Usuwanie pary powstałej podczas procesu zmywania
- Kontynuacja usuwania pary przez określony czas po zakończeniu programu
- Technologia bezfiltrowa – nie wymaga obsługi

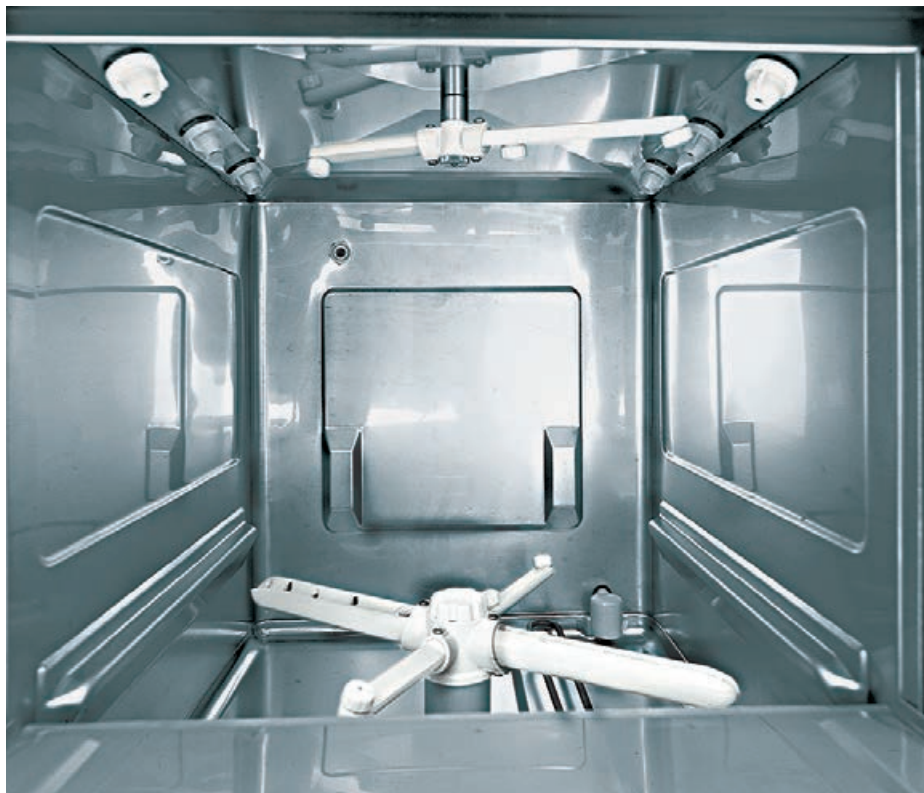


Wymiary UPster®



## UPster® U / UPster® H

Detale, dzięki którym maszyna reprezentuje wyższy poziom



**UPster® U 400** Pięknie zaprojektowana, profesjonalna komora zmywająca: wytrzymała technologia w połączeniu z materiałami najwyższej jakości zapewniają doskonałe rezultaty zmywania, a zbiornik pracuje bardzo skutecznie mimo pojemności wynoszącej jedynie 11 litrów.



**UPster® U 500S** Kwintesencja zaawansowanej technologii: wytrzymałe i trwałe prowadnice kosza, niczym nie zakłócony dostęp do systemu filtracyjnego Eco i do zbiornika, a do tego zaokrąglone krawędzie zapewniające maksymalną higienę.



**UPster® U 500S i UPster® H 500S** Wbudowany zmiękcacz wody EW 10 to jedno ze sztanदारowych rozwiązań nowoczesnej technologii firmy MEIKO. Dzięki możliwości łatwego dostosowania do indywidualnych wymogów kontrola nad procesem pozostaje przez cały czas w rękach operatora. Wskaźnik ostrzegawczy zawczasu informuje o niskim poziomie zmiękczacza, dzięki czemu można bezproblemowo wykonać dużo więcej cykli zmywania. Regenerację uruchamia się ręcznie, na przykład na czas popołudniowej przerwy w pracy. Dzięki temu regeneracja może odbywać się w czasie wybranym przez operatora, co przekłada się na zwiększenie wydajności zmywania.



**UPster® H 500** Znajdujący się w przedniej części zmywarki głębokotłoczony zbiornik został zaprojektowany z myślą o ograniczeniu obsługi i ułatwieniu dostępu. Takie rozwiązanie pozwoliło również wyeliminować przeszkadzające rurki i przewody z tylnej części maszyny. Niezwykle wygodny w obsłudze filtr Eco.



**UPster® H 500** Przemysłana, przyjazna dla użytkownika konstrukcja: dwa łatwe w demontażu sита zakrywają znajdujący się poniżej zbiornik.



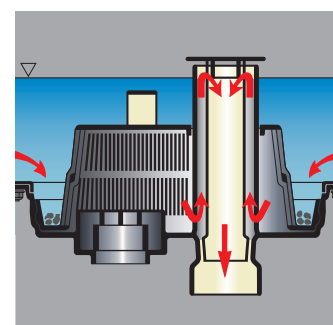
**UPster® H 500** Uchwyt biegnący dookoła kaptura maksymalnie ułatwiający użytkowanie – wystarczy go nacisnąć w dół, aby rozpocząć cykl zmywania.



**UPster® U 400 / UPster® U 500** Praktyczne pojemniki na detergenty i środki płuczące (opcja). Właściwe dawkowanie we właściwym czasie, łatwe uzupełnianie.



**UPster® U 400 / UPster® U 500 / UPster® H 500** Zawiera wszystko, co jest potrzebne do podłączenia – prościej już się nie da! Wystarczy ustawić maszynę na miejscu, podłączyć i można zmywać. Standardowo dołączany jest zestaw do podłączenia wody, ścieków i zasilania, co znacznie ułatwia montaż.



Oryginalny system filtracyjny Eco firmy MEIKO filtruje w maszynach UPster® wodę do zmywania, zapewniając maksymalną higienę i czystość.



Dane techniczne		UPster® U 400		UPster® U 500		UPster® H 500
		230 V	400 V	230 V	400 V	400 V
Podgrzewanie zbiornika	kW	2,0		2,0		2,0
Podgrzewanie bojlera	kW	3,0		3,0	4,5	6,0 / 9,0*
Silnik pompy	kW	0,55		0,55		0,75
Całkowita moc zainstalowana	kW	3,8		3,8	5,3	9,0 / 12,0*
Zużycie wody	l/kosz	2,2		3,0		3,0
Pojemność zbiornika	l	11,0		20,0		22,0
Wysokość wejścia	mm	300		320		440
Wymiary kosza	mm	400 x 400		500 x 500		500 x 500
Czasy wykonywania programów**	s	120/180/240		120/180/240		90/150/240
Teoretyczna wydajność w koszach	koszy/godz.	30/20/15		30/20/15		40/24/15

\* Opcja zwiększonej mocy cieplnej dostępna bez dopłaty.

\*\*Jeśli maszyna jest podłączona do źródła zasilania zimną wodą oraz/lub kosze są wkładane szybko jeden po drugim, czas trwania cykli zmywania może się przedłużyć, tak aby możliwe było osiągnięcie temperatur higienicznego płukania końcowego.

Należy pamiętać, że konstrukcja systemów wentylacyjnych dla obszarów, w których odbywa się zmywanie musi być zgodna z normą VDI 2052 (Stowarzyszenie Niemieckich Inżynierów).

### UPster® U 400, UPster® U 500

#### Instalacja elektryczna

Podłączenie elektryczne: ① Trzy fazy (3/N/PE, 400 V, 50 Hz); możliwość przekształcenia na prąd przemienny w miejscu instalacji (1/N/PE, 230 V, 50 Hz).

Podgrzewanie bojlera i zbiornika są blokowane elektrycznie, dzięki czemu nie mogą być włączane jednocześnie. Obwód jest zgodny z wymogami Stowarzyszenia Niemieckich Inżynierów Elektryków (VDE).

#### Instalacja wodna

Maszyny mogą być podłączane bezpośrednio do źródła zasilania czystą wodą, bez konieczności używania pośrednich zaworów zabezpieczających ②.

Minimalne ciśnienie przepływu to 2,5 bara (0,6 bara z opcjonalną pompą wspomagającą), maksymalne ciśnienie to 5 barów. Należy przestrzegać wymogów instalacyjnych określonych w normie EN 1717.

③ Spust DN 22 (zamontowany wewnątrz maszyny w formie syfonu). Przewody połączeniowe mogą być umieszczone poniżej maszyny albo z jej lewej lub prawej strony.

(1 bar = 100 kPa) (① ② ③ patrz rysunek na stronie 5)

### UPster® H 500

#### Instalacja elektryczna

Podłączenie elektryczne: ① Trzy fazy (3/N/PE, 400 V, 50 Hz) Obwód jest zgodny z wymogami Stowarzyszenia Niemieckich Inżynierów Elektryków (VDE).

#### Instalacja wodna

Maszyny mogą być podłączane bezpośrednio do źródła zasilania czystą wodą, bez konieczności używania pośrednich zaworów zabezpieczających ②.

Minimalne ciśnienie przepływu to 2,5 bara (0,6 bara z opcjonalną pompą wspomagającą), maksymalne ciśnienie to 5 barów. Należy przestrzegać wymogów instalacyjnych określonych w normie EN 1717.

③ Spust DN 22. Przewody połączeniowe mogą być umieszczone poniżej maszyny albo z jej lewej lub prawej strony.

(1 bar = 100 kPa) (① ② ③ patrz rysunek na stronie 9)



Spełnia wymagania higieniczne normy DIN 10534.

