

The
beauty
of cleaning

M-iClean – Zmywanie może być przyjemne





M-iClean – Przyjemność zmywania

Przekrój innowacji technologii zmywania



A background image of a fountain at night with multiple jets of water illuminated in various colors like blue, green, and red. A white circular frame is centered over the fountain, containing the text 'The beauty of cleaning'.

The
beauty
of cleaning

Kłęby gorących oparów i wysoka wilgotność powodowały, że zmywanie było pracą trudną i niepopularną. Jednak para w końcu opadła, aby ujawnić piękno i zadowolenie z innowacyjnej technologii MEIKO. Nowe oblicze zmywania naczyń to przyjazne środowisko pracy, zjawiskowy wygląd urządzeń, intuicyjna obsługa oraz oczywiście idealnie czyste, błyszczące naczynia. Witaj w świecie M-iClean – nowej generacji urządzeń, przemawiających do naszych zmysłów, stworzonych przez połączenie technologii, efektywności, pięknego wzornictwa, przyjaznych dla środowiska. Zmywanie naczyń nigdy nie było tak ekonomiczne, tak przyjazne dla środowiska i tak atrakcyjne dla oka.

Znakomite wyniki i doskonały wygląd

Już na pierwszy rzut oka widać, że M-iClean tworzy całkiem nowy rozdział technologii i projektowania. Począwszy od przykuwającego uwagę uchwyty ze wskaźnikiem LED, po jedwabiste matową obudowę ze stali nierdzewnej i jasne, przejrzyste zaprojektowane wnętrze, M-iClean zasługuje na miano jedynej w swoim rodzaju. Innowacyjna technologia i proste linie są na porządku dziennym nawet w najmniejszym szczególe. Ponadto M-iClean nadaje nowy, kolorowy wymiar zmywaniu dzięki uchwyty ze wskaźnikiem LED, który świeci się na niebiesko, zielono lub czerwono. Różne kolory wyraźnie informują o stanie urządzenia, począwszy od „Gotowość” (niebieski) i „Mycie w toku” (zielony, pulsujący), po „Ważny komunikat” (czerwony).

Ta rewolucyjna funkcja zwiastuje przystępną i efektywną praktykę zmywania, łącząc piękno, prostotę i inteligencję w jednej, eleganckiej obudowie.

Uchwyt ze wskaźnikiem LED: charakterystyczny znak M-iClean

M-iClean przyciąga wzrok dzięki uchwyty ze wskaźnikiem LED. Ma on elegancki wygląd i umożliwia sprawne działanie dzięki niezwykle użytecznej funkcji, jaką jest wyświetlanie stanu urządzenia. Zawsze zimny w dotyku i satysfakcjonujący w użyciu, nadaje M-iClean niezwykłego wyglądu. Bezpośrednio nad uchwyty ze wskaźnikiem LED znajduje się ergonomiczny dotykowy wyświetlacz, który pełni rolę panelu sterowania M-iClean. Wszystkie dostępne funkcje wyświetlane są w postaci łatwych do rozpoznania ikon, a dynamiczny pasek postępu wskazuje, jak długo jeszcze będzie trwał cykl mycia. Po otwarciu drzwi M-iClean oświetlenie LED wspaniale ukazuje wnętrze urządzenia błyszcząc na powierzchniach ze stali nierdzewnej. M-iClean – kolorowe oblicze nowej generacji zmywarek do naczyń.



M-iClean: Pożegnaj szare dni.

Zmywanie naczyń nabrało kolorów! Oprócz poprawy nastroju i zwiększania motywacji, kolorowy wskaźnik LED przekazuje również ważne informacje obsłudze urządzenia.



M-iClean jest gotowa do pracy



M-iClean wykonuje cykl zmywania



M-iClean ma ważny komunikat



Widok wnętrza – Dzięki jasnemu oświetleniu wszystko dokładnie widać wewnątrz M-iClean.



The
beauty
of cleaning

M-iClean – Niebieska efektywność





Wszystkie zmywarki do naczyń firmy MEIKO zostały zaprojektowane i wyprodukowane z myślą o zapewnieniu maksymalnej efektywności. Tego oczekują użytkownicy – i właśnie to dostają. Ale M-iClean podnosi poprzeczkę jeszcze wyżej. Wyposażenie w całą gamę innowacji technologii zmywania, koncepcję intuicyjnej obsługi, zapewnia maksymalną efektywność i niezawodność.



M-iClean – Niebieska efektywność

Obsługa M-iClean:
intuicyjna, ergonomiczna,
logiczna



Gdyby wszystko mogło być tak proste

Przejrzystość jest naszym priorytetem. M-iClean jest niezwykle niezawodna i łatwa w obsłudze. I to wszystko sprowadza się do kolorów. Każdy element zabarwiony na niebiesko lub podświetlony na niebiesko może być dotknięty, sprawdzony lub czyszczony. Ten kolorowy kod zapobiega błędom obsługi i przypadkowym przerwaniom procesu zmywania. Podświetlany na niebiesko wyświetlacz dotykowy pokazuje tylko te funkcje, które w danym momencie mogą być uruchomione. Niebieski dynamiczny pasek postępu wyraźnie pokazuje jak wiele z programu cyklu zostało już wykonane. Niebieskie elementy wewnątrz maszyny, jak na przykład praktyczny *filtr M-iClean*, są elementami, które łatwo mogą być sprawdzane lub czyszczone przez personel obsługujący.



Wszystkie niebieskie elementy M-iClean są przewidziane do takiej czy innej formy interwencji ze strony użytkownika – *filtr M-iClean* jest przykładem.



Wyświetlacz dotykowy M-iClean pokazuje w czytelny sposób wszystkie ważne informacje. Obsługa pojedynczym dotknięciem ułatwia użytkownikowi poruszanie się po opcjach programu.





M-iClean – Niebieska efektywność



Technologia i piękno idą w parze

Dwójka staje się jednością: w M-iClean pracuje specjalnie zaprojektowane ramię myjąco – płuczące ze stali nierdzewnej, które harmonijnie łączy w urządzeniu funkcje *Mycia* i *Płukania*. Zalety połączonego systemu:

- Zero ryzyka blokowania się pojedynczych ramion
- Wykonany z trwałego materiału
- Niezwykle łatwy do czyszczenia

Będąc bardziej efektywnym, połączony system jest również bardziej atrakcyjny i estetyczny. Typowa cecha M-iClean.



Wszystko w jednym: ramię myjąco – płuczące M-iClean.

Łatwy do czyszczenia, zero kłopotów

Filtr M-iClean można łatwo wyjąć i wyczyścić – jedno lekkie pociągnięcie to cały wysiłek wymagany do usunięcia brudu i bezproblemowego czyszczenia! Fakt, że filtr jest niebieski, oczywiście mówi: „Jestem częścią koncepcji niebieskiej obsługi MEIKO. Możesz mnie wyciągnąć, wyczyścić i włożyć z powrotem. Tak po prostu!” I dla spokoju, M-iClean automatycznie sprawdza, czy wszystko zostało włożone z powrotem na właściwe miejsce.



Łatwy do wyjęcia i czyszczenia filtr M-iClean.

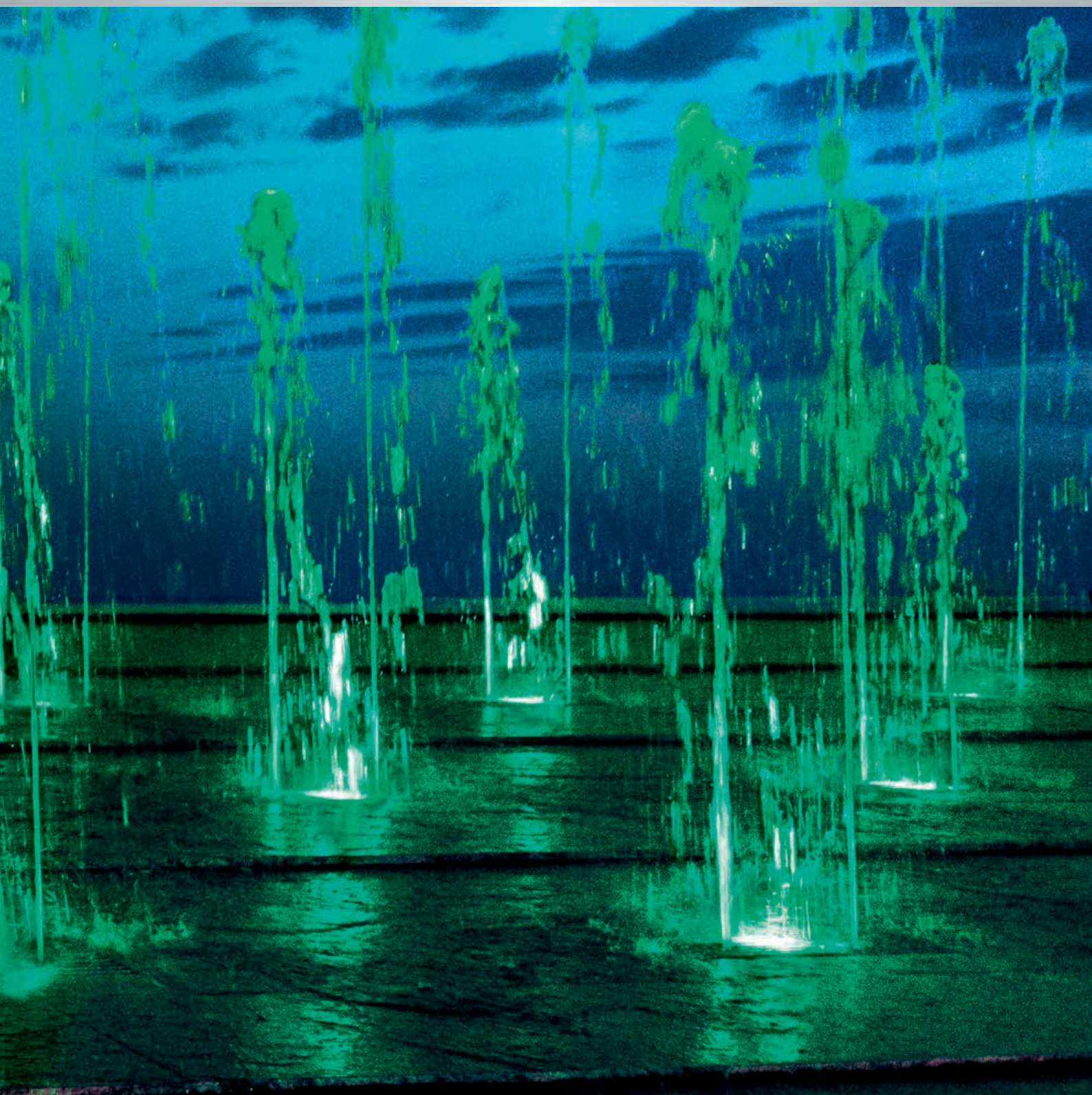


Czyste rozwiązanie:
praktyczny filtr M-iClean.

The
beauty
of cleaning

M-iClean – zielone serce technologii zmywania





We wszystkich współczesnych maszynach powinno bić zielone serce – czysta praca przy minimalnym zużyciu surowców jest wymogiem dnia! Nasi inżynierowie wzięli sobie to do serca dosłownie. M-iClean zużywa znacznie mniej wody, energii i detergentów oraz ma wytrzymałą konstrukcję, opartą na trwałych materiałach. Oznacza to więcej stali nierdzewnej i mniej tworzyw sztucznych. M-iClean – stworzona dla „zielonego zmywania”.



M-iClean – zielone serce technologii zmywania

Zielona moc!



Inteligentne sposoby oszczędzenia surowców

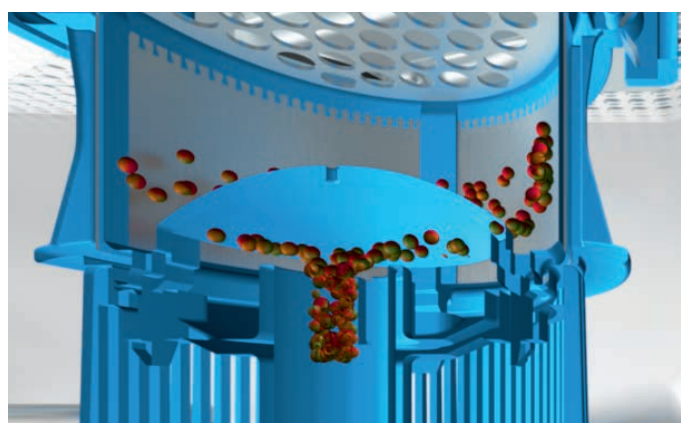
Życie nie jest tylko czarno-białe, istnieje wiele odcieni pomiędzy – jest to także zasada technologii M-iClean. Urządzenie wykorzystuje inteligentny system zarządzania energią, który stopniowo przełącza funkcje do trybu czuwania, gdy maszyna jest bezczynna. Ta skala poziomów czuwania oznacza mniejsze zużycie energii elektrycznej. Posiadając stopniowanie trybów oszczędzania energii zamiast tylko jednego stanu czuwania, M-iClean demonstruje siłę postępu poprzez zastosowanie inteligentnych technologii.

Jak najlepsze wykorzystanie wody i energii

Filtr M-iClean jest doskonałym systemem usuwania brudu – i znacznie zmniejsza on zużycie detergentu i wody przez maszynę. Programy mycia M-iClean zostały opracowane z myślą o użytkownikach, oferując najlepsze połączenie czystości i kosztów. To jest zielone zmywanie w akcji – a jego efekty są znakomite.



Maksymalna czystość aż do najmniejszego zakątka przy optymalnym zużyciu surowców.



Utrzymanie perfekcyjnej czystości: filtr M-iClean.



M-iClean używa tyle stali nierdzewnej, ile tylko możliwe dla zapewnienia maksymalnej niezawodności – przewody dozujące są jednym z przykładów.



M-iClean – zielone serce technologii zmywania



Żadnych gorących oparów – nasz innowacyjny system odzysku ciepła nie pozostawia nic do stracenia!

Energia i woda są kluczowymi składnikami dla uzyskania błyszczących efektów. Inteligentna technologia MEIKO odzyskuje cenne ciepło dzięki systemowi *M-iClean AirConcept*. Zamiast uwalniania do pomieszczenia, gorąca para jest doprowadzana z powrotem do urządzenia, jako część procesu odzyskiwania ciepła.

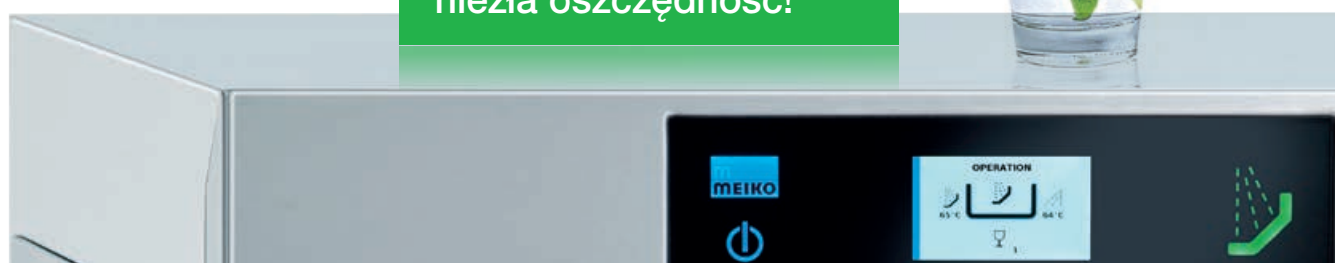
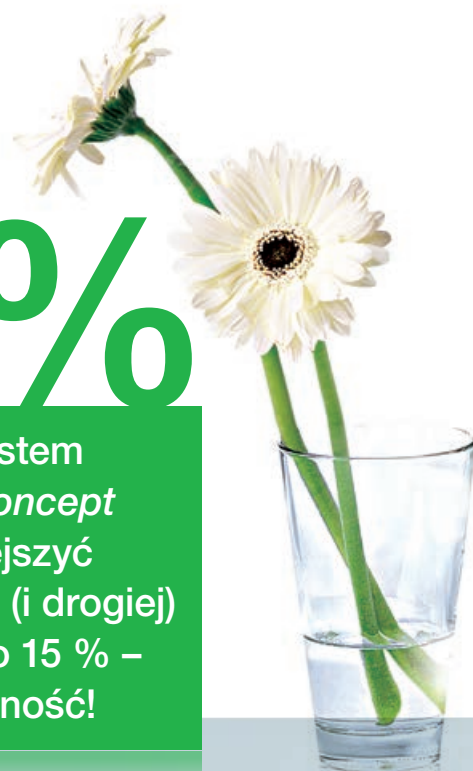
Pozwala to na znaczną poprawę jakości powietrza wewnątrz zmywalni i sprawia, że opróżnianie maszyny z naczyń jest o wiele przyjemniejsze. Kierując gorące opary z powrotem do obiegu wody jako źródło energii, *M-iClean* pozwala na znaczne oszczędności energii i kosztów, a naczynia są szybciej suche.



Odzyskiwanie energii z gorących oparów – system *M-iClean AirConcept*

15%

Opcjonalny System
M-iClean AirConcept
pozwalą zmniejszyć
zużycie cennej (i drogiej)
energii nawet o 15 % –
niezła oszczędność!





M-iClean – zielone serce technologii zmywania



MODUŁ GiO może być zainstalowany w sposób najbardziej dogodny dla użytkownika – pod lub z tyłu maszyny, lub po prostu może być ustawiony przy jednym z boków.

Tylko GiO daje prawdziwie czystą wodę

MEIKO opracowała swoją technologię GiO jako bardziej efektywny sposób uzdatniania wody przed cyklem mycia. Działa na zasadzie zintegrowanej odwróconej osmozy, procesu, który tylko cząsteczkom czystej wody pozwala na przejście przez drobną membranę filtracyjną. Dzięki systemowi GiO można być pewnym, że M-iClean płucze najczystsza wodą – czyste rozwiązanie MEIKO. Opcjonalny *MODUŁ GiO* dla M-iClean może być umieszczony pod urządzeniem, na tylnej części lub przy jednym z boków, pozwalając na zaoszczędzenie miejsca oraz dostosowanie instalacji do układu obszaru roboczego zmywalni. Efekty rzucają się w oczy: błyszczące, czyste naczynia, kompaktowe rozmiary, mniej uszkodzeń i oczywiście gwarancja perfekcyjnej higieny.

Najlepsze dla jakości i efektywności zmywania

Nasze wieloletnie doświadczenie pokazało, że najlepsze efekty w odniesieniu zarówno do czystości, jak i kosztów uzyskuje się przez stosowanie najnowszej technologii odwróconej osmozy:

- znakomite efekty zmywania
- brak osadów z kamienia na naczyniach
- brak zagrożenia wystąpienia awarii i uszkodzeń z powodu osadzania się kamienia kotłowego
- mniejsze zużycie detergentu i nabtyszczacza
- bardziej ekologiczna praca dzięki zmniejszeniu ilości ścieków
- bardziej oszczędna praca ze względu na brak konieczności ręcznego polerowania szkła i sztućców po myciu oraz mniej pęknięć
- kompaktowe wymiary
- zawiera kompletny zestaw do podłączenia
- w pełni zintegrowana z systemem sterowania zmywarki



The
beauty
of cleaning

M-iClean – Wszystko pod kontrolą!





Jeżeli uchwyt ze wskaźnikiem LED M-iClean podświetlany jest na czerwono, oznacza to, że podczas pracy zmywarki wydarzyło się coś nieoczekiwanego. Może być to spowodowane różnymi przyczynami, dlatego dotykowy wyświetlacz dostarcza szczegółowych informacji na temat zaistniałego problemu. Dzięki inteligentnej technologii czujników, automatycznemu monitorowaniu filtra i statusu programu, M-iClean jest w stanie sprostać każdej sytuacji dając poczucie, że wszystko jest pod kontrolą.



M-iClean – Wszystko pod kontrolą!

Inteligentne monitorowanie działania

M-iClean podświetla wskaźnik LED kolorem *Czerwonym*, aby przekazać ważne komunikaty i informacje dotyczące serwisu czy konserwacji. M-iClean jest specjalnie zaprojektowana, aby jej konserwacja była łatwa, więc usterki lub awarie mogą być usuwane najczęściej przez użytkownika. Na przykład, pompa spustowa jest łatwo dostępna z wnętrza urządzenia, dzięki czemu bez problemu można usunąć z niej wszelkie obce przedmioty. System wykrywania przecieków pewnie wykrywa wszelkie nieszczelności, a system monitorowania ramienia czy filtra, pokazuje użytkownikowi na wyświetlaczu jasne komunikaty w przypadku wystąpienia jakichkolwiek problemów w danym obszarze. Nikt nie jest idealny, ale M-iClean wie, jak sobie radzić, gdy sprawy nie idą zgodnie z planem.

Czujne monitorowanie i łatwa konserwacja





Inteligentne funkcje: System mycia i filtr są dwoma kluczowymi elementami M-iClean. Inteligentne monitorowanie przez czujniki zapewnia, że te elementy są stale nadzorowane przez maszynę. Czy zostały odpowiednio włożone na swoje miejsce? Czy ramię myjące się obraca? M-iClean stale sprawdza, czy wszystko jest w porządku.



Pompa w porządku: Pompa spustowa M-iClean jest dostępna z wnętrza urządzenia. Dzięki temu łatwo się usuwa wszystko, co nie powinno być w tym miejscu, a cykl mycia może być szybko kontynuowany.



Solidne połączenia: Wykorzystanie stali nierdzewnej dla przewodów dozujących minimalizuje ich zużycie, czyniąc M-iClean bardziej trwałym i wytrzymałym urządzeniem.

Prosta wymiana danych:

Interfejs Bluetooth M-iClean umożliwia transmisję danych serwisowych. Zapewnia to maksymalną dostępność, pozwalając M-iClean skupić się na zmywaniu, do czego została zbudowana. Trudno o lepszą równowagę.

Otaczamy opieką

Profesjonalna i kompleksowa obsługa po sprzedaży MEIKO pozwala cieszyć się bezproblemowym myciem naczyń. Nasza szeroka sieć serwisowa to gwarancja szybkiej pomocy bez względu na to, czy potrzebujesz dostawy, czy montażu nowej części zamiennej.



Nieźródnana wszechstronność



Czyste, błyszczące szkło –
nie ma potrzeby polerowania



Idealnie czyste naczynia



Przydatna w piekarni – mieści
również duże tace



Właściwy wybór dla masarzy

M-iClean oferuje pełną gamę innowacji technologii zmywania, począwszy od intuicyjnej obsługi i efektywnego, „zielonego mycia” z niskim zużyciem surowców, aż po inteligentne, automatyczne systemy monitorowania pracy. Ale to nie wszystko. M-iClean jest niesamowicie wszechstronnym i

elastycznym urządzeniem, oferującym optymalne zmywanie dla wszystkich i w każdym ustawieniu. Od branży hotelowej, cateringowej, czy gastronomicznej, po masarnie i piekarnie, M-iClean jest wyjątkowa w każdym otoczeniu, dając niesamowite efekty. Przyjemność zmywania.



Wygoda w kawiarniach: Wszystko w jednym koszu – i wszystko idealnie czyste

Po prostu uniwersalna – idealna do większych przedmiotów

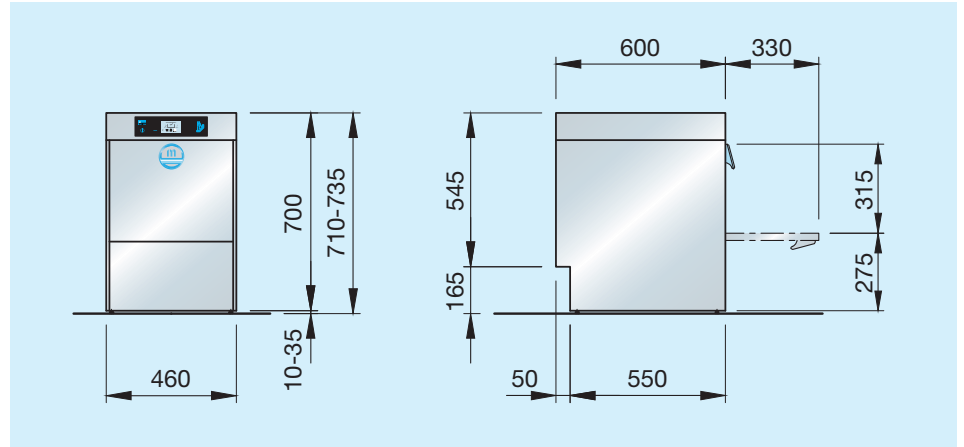


Czyste, błyszczące sztućce

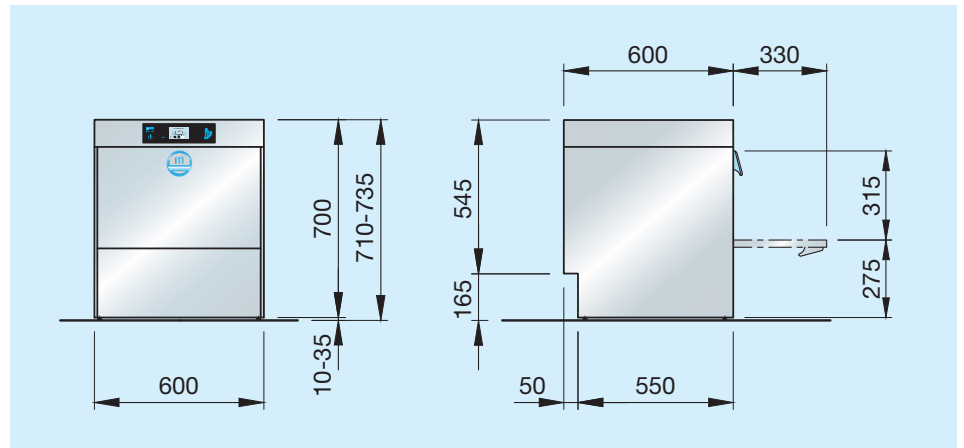
Twoja M-iClean jest gotowa i czeka!

Idealna wielkość, perfekcyjne wykonanie

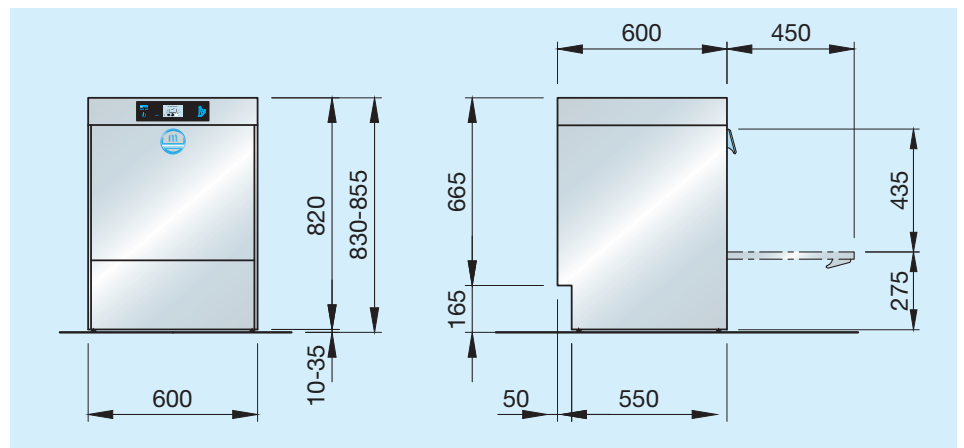
M-iClean US



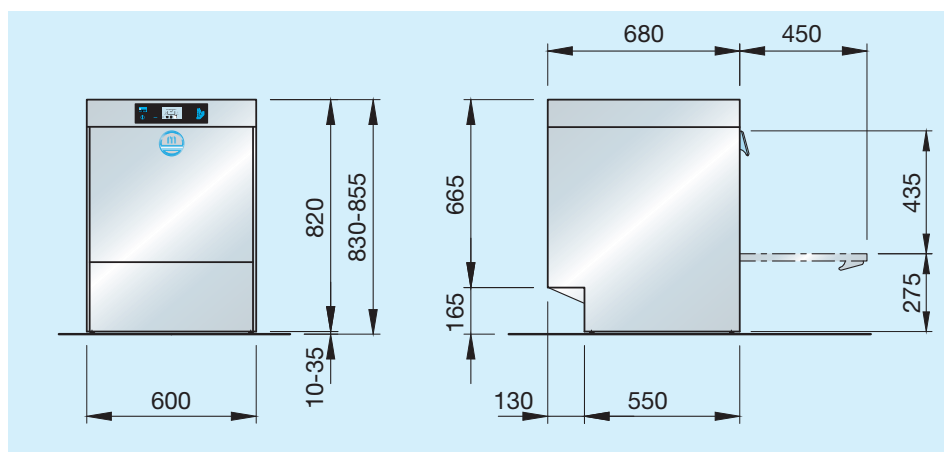
M-iClean UM



M-iClean UM+



M-iClean UL



M-iClean Przyłącze elektryczne i wodne

Instalacja elektryczna:

Przyłącze elektryczne: trójfazowe 3 NPE, 400 V, 50 Hz; może być konwertowane do jednofazowego na miejscu 1 NPE, 230 V, 50 Hz.
Bezpiecznik 16 A.

Instalacja wodna:

Urządzenie może być przyłączone bezpośrednio do zaworu wody zasilającej bez stosowania pośredniego zaworu bezpieczeństwa.

Minimalne ciśnienie przepływu 0,6 bar, maksymalne 5 bar. Instalacja wody zasilającej musi być wykonana zgodnie z wymogami lokalnymi (np. w Niemczech zgodnie z normami DIN 1988 / EN 1717).

Wąż odpływowy DN 22. Maksymalna wysokość przyłącza kanalizacji na ścianie: 700 mm. Długość przewodów przyłączeniowych maszyny wynosi około 1,6 m.

MODUŁ GiO (wszystkie modele):

Przyłącze wody zimnej (maks. 35 °C), minimalne ciśnienie przepływu 1 bar, maksymalne 5 bar.

Przewodność wody surowe <1000 μS/cm.

Twardość całkowita wody maks. 28 °dH.

Zestaw przyłączeniowy:

Wąż zbrojony (1m), zawór odcinający, reduktor ciśnienia, filtr 10 μm z węglem aktywnym, wąż zbrojony (2m) do urządzenia.

Zestaw spustowy:

Wąż spustowy koncentratu ok. 2 m, rury spustowe łącznie z separacją od kanalizacji. Przerwa powietrzna typu „AA” zgodnie z EN 1717.

Przewód wody osmotycznej i elektryczny pomiędzy urządzeniem i oddzielnym MODUŁ GiO ok. 3 m.

Przy stosowaniu MODUŁ GiO przewód wody zasilającej musi być odseparowany od sieci zgodnie z EN 1717 (opcja).

(1 bar = 100 kPa) (1 °dH ok. 0,18 mmol/l CaCO₃)

Dane techniczne

	US zmywarka do szkła		UM zmywarka do szkła		UM+ zmywarka do naczyń		UL zmywarka uniwersalna	
	400 V	230 V	400 V	230 V	400 V	230 V	400 V	230 V
Bezpiecznik	16 A		16 A		16 A		16 A	
Grzałka zbiornika kW	2,0		2,0		2,0		2,0	
Grzałka bojlera kW	6,0	2,0	6,0	2,0	6,0	2,0	6,0	2,0
Moc pompy myjącej kW	0,55		0,55		0,55		0,55	
Całkowita moc przyłączona kW	6,8	2,8	6,8	2,8	6,8	2,8	6,8	2,8
Zużycie wody l/kosz	1,9		2,4		2,4		2,8	
Pojemność zbiornika l	7,5		11,0		11,0		11,0	
Wysokość wsadu mm	315		315		435		435	
Wymiary kosza mm	400 x 400		500 x 500		500 x 500		500 x 600 (500)	
Długość programu s	90/120/180		90/120/180		90/120/240		90/120/240	
Teoretyczna wydajność koszowa kosze/h	40/30/20		40/30/20		40/30/15		40/30/15	
Długość programu (zimna woda) s	90/120/180	180/180/240	90/120/180	180/180/240	90/120/240	180/180/240	90/120/240	180/180/240
Teoretyczna wydajność koszowa kosze/h	40/30/20	20/20/15	40/30/20	20/20/15	40/30/15	20/20/15	40/30/15	20/20/15

Jeżeli urządzenie zostało podłączone do instalacji wody zimnej i/lub kosze są wkładane w krótkich odstępach czasu, długość cykli mycia może się zwiększyć w celu uzyskania higienicznej temperatury płukania końcowego.
Należy wziąć pod uwagę fakt, iż aktywowanie programu wymiany wody spowoduje wydłużenie cykli mycia.



The
beauty
of cleaning



The clean solution



Zgodnie z wymaganiami higienicznymi normy DIN SPEC 10534.

MEIKO Maschinenbau GmbH & Co. KG

Englerstr. 3 · 77652 Offenburg · Germany

Tel. +49 (0)781 203-0 · Fax +49 (0)781 203-1121

www.meiko.info · info@meiko.de